

TÜRK STANDARDLARI ENSTİTÜSÜ

TURKISH STANDARDS INSTITUTION



INSTITUT TURC DE NORMALISATION

Sayı : B.14.2.TSE.0.16.10.06-251-395117
Konu : Muayene ve Deney Hizmetleri

02/11/2009

DİNAMİK ISI VE MAKİNA SAN. TİC.DAĞ. PAZ.LTD.ŞTİ.

21.07. 2009 tarihli Özel Deney talebinizde DYNAFLEX RUBBER MARKALI ELESTOMERİK KAÜÇUK LEVHA numunelerine ait TS EN 13501-1 (TS EN 13823 ve TS EN ISO 11925-2) standardına ilişkin muayene ve deneyler yapılarak raporları ve muayene deney faturası ek' te verilmiştir.

Bilgilerinize sunar, çalışmalarınızda başarılar dilerim.

Tacettin AKGÜN
Ex Laboratuvar Müdürü

EK:
16.10.06/ 65138 ve 65142 nolu raporlar



TÜRKAK - TÜRK AKREDİTASYON KURUMU tarafından akredite
Accredited by TÜRKAK

TSE DENEY LABORATUVARI MERKEZİ BAŞKANLIĞI
Elektroteknik ve Makine Laboratuvar Grup Başkanlığı (Gebze)
EX Laboratuvarı Müdürlüğü (İzmir)

Adres:Tariş Pamuk Depoları Arkası Çiğli/ İZMİR Tel:+90 (232) 376 24 25/D:210Fax: +90 (232) 386 15 10
Eposta:ex@izmir.tse.org.tr Web:www.tse.org.tr

HEADSHIP OF TEST LABORATORIES CENTRE
EX LABORATORY (İZMİR)

Adres:Tariş Pamuk Depoları Arkası Çiğli/ İZMİR Tel:+90 (232) 376 24 25/D:210Fax: +90 (232) 386 15 10
Email:ex@izmir.tse.org.tr Web:www.tse.org.tr



Test
TS EN ISO/IEC 17025
AB-0001-T

AB-0001-T

65142

11-09

MUAYENE VE DENEY RAPORU
TEST REPORT

Deneyi Talep Eden : DINAMİK ISI MAKİNA SAN.TİC.DAY.VE PAZ.LTD.ŞTİ.
(Adı,Adresi,Şehir vb.) 1203/4 SOK. NO:1/A YENİŞEHİR Bornova-İZMİR)
CUSTOMER (Name,Address,City etc.)

Deney Talep Tarihi/No : 20.07.2009 / 26345
Order Date / No

Numunenin Tanımı : ELASTOMERİK KAÜÇUK KÖPÜĞÜ, DYNAFLEX RUBBER , 50-70 Kg/m³ Yoğunluklu , . . . 6.00
(Cins, Marka, Tip, Tür, Model vb.) adet
Sample Description(Type,Mark,Model etc.)

Numunenin Alındığı Tarih : 20.07.2009
Sample Receipt Date Numune,müşteri tarafından alınmıştır

Deneylerin Yapıldığı Tarih : 21.07.2009 - 02.11.2009
Date of Test

Uygulanan Standard / Metod : TS EN ISO 11925-2 :2004-04 Yapı malzemeleri – Yangın dayanımı deneyleri – Alev
Applied Standard/Method doğrudan maruz kaldığında tutuşabilirlik – Bölüm 2: Tek alev kaynağıyla deney

Raporun Sayfa Sayısı : 5
Number of pages of the report

Açıklamalar :
Remarks

Türk Akreditasyon Kurumu(TÜRKAK) deney raporlarının tanınması konusunda Avrupa Akreditasyon Birliği(EA) ve Uluslararası Laboratuvar Akreditasyon Birliği(ILAC) ile karşılıklı tanınma antlaşmasını imzalamıştır.

The Turkish Accreditation Agency(TURKAK) is signatory to the multilateral agreements of the European co-operation for the Accreditation(EA) and of the International Laboratory Accreditation(ILAC) for the Mutual recognition of test reports.

Deney ve/veya ölçüm sonuçları, genişletilmiş ölçüm belirsizlikleri (olması halinde) ve deney metodları bu raporun tamamlayıcı kısmı olan takip eden sayfalarda verilmiştir.

The test and/or measurement results, the uncertainties (if applicable) with confidence probability and test methods are given on the following pages which are part of this report.

Bu rapor ilgili firmanın özel deney talebine istinaden düzenlenmiş olup, Standardlara Uygunluk Belgesi niteliğinde değildir,ayrıca ilan ve reklam için de kullanılamaz.

This report was prepared referring to the private demand of the related firm , can not be used as a Conformity For Standards Document and can not be used for announcement and advertisement .

Mühür **Tarih**
Seal *Date*



Deney Sorumlusu
Person in charge of tests

Önder Volkan BALCI
Tekniker

Kontrol Eden
Reviewer

Ebru BALI
Mühendis

Laboratuvar Müdürü V.
V. Head of Laboratory

Tacettin AKGÜN

Bu rapor, hazırlayan laboratuvarın yazılı izni olmadan kısmen veya tamamen çoğaltılamaz. İmzasız ve mühürsüz raporlar geçersizdir.

Bu rapor, sadece deneyi yapılan numune için geçerlidir ve "Ürün Belgesi" yerine geçmez.

This report shall not be reproduced other than in full except with the permission of the laboratory. Test reports without signature and seal are not valid.



TS EN ISO 11925-2/Nisan 2004

Yapı Malzemeleri – Yangın Dayanımı Deneyleri – Alev Doğrudan Maruz Kaldığında Tutuşabilirlik – Bölüm 2: Tek Alev Kaynağıyla Deney

DENEY LAB. MERKEZİ BAŞKANLIĞI
EX LABORATUVARI MÜDÜRLÜĞÜ

Adresi / Adresleri :
Tariş Pamuk Depoları Arkası Çiğli/İzmir

Muayene ve Deney Sonucunda Verilecek Hükümler :

İlgili Kural/Deney Numuneye Uygulanması Gerekmiyorsa (Numuneye Uygulanmaz) : NU
Test Edilen Numune Kurallara Uyuyorsa (Geçti) : G
Test Edilen Numune Kurallara Uymuyorsa (Kaldı) : K
Herhangi Bir Nedenle Uygulanmayan Kural/Deney var ise (Yapılmadı) : Y

Genel değerlendirmeler :

- Bu Rapor üç nüsha halinde düzenlenmiştir.
- Bu rapor TSE'nin izni olmadan kısmen çoğaltılamaz.
- Bu rapor yalnızca deneyi yapılan numune/numuneler için geçerlidir.
- "Açıklamaya bakınız" ifadesiyle, raporun ekinde sunulan açıklamaya atıf yapılmaktadır.
- "Ek tabloya bakınız" ifadesiyle, raporun ekinde sunulan tabloya atıf yapılmaktadır.
- Bu raporda ondalık sayılar nokta ile ayrılmıştır.
- Raporun her sayfası deneyi yapan/yapanlarca paraflanmış ve ilgili mavi birim mühürü bulunmaktadır. İmzasız ve mühürsüz raporlar geçersizdir.

FİRMA BEYANLARI : DİNAMİK ISI VE MAKİNA SAN. TİC.DAĞ. PAZ.LTD.ŞTİ.
ELASTOMERİK KAUCUK KÖPÜĞÜ

Tipi	:	Kalınlık Sınıfı	:-
Boyut	:	Gönyeden Sapma	:-
Yoğunluk	:	%10 Deformasyon Gerilemesi	:-
Isıl İletkenlik	:-	Bükme Dayanımı	:-
Isıl Direnç	:-	Boyut Kararlılığı	:-
Uzunluk Sınıfı	:-	Yüzey Düzgünlüğü	:-
Genişlik Sınıfı	:-	Yangın Sınıfı	:-

Test Numunesinin Özellikleri;

Kaplamasız, 50-70 kg/m³, 19mm kalınlık Levha





Madde	Kural / Deney	Sonuç / Mütalaa	Karar
	EN 14304 B.3.1 EN ISO 11925-2 (tutuşabilirlik) a) Esnek elastomerik kauçuk köpüğünden mamülün kalınlığı, deney sonucuna etkilemez. Deneyler; üreticinin gerek duyduğu en büyük kalınlığa sahip numunelere uygulanmalıdır. Sonuçlar; deneye tabi tutulandan küçük olan tüm kalınlıklar için geçerlidir. b) Deney numunesi; çelik levha veya borulara sabitlenmiş deney cihazına yerleştirilir.	EN 13501-1 B,C,D Sınıfı Kriterleri uygulanmıştır.	G
	Madde 8.1 (TS EN 13501-1) Sınıf B,C,D Sınıf B,C,D,'ye uygunluğu tespit için bir mamül , 30 sn maruz bırakma süresi kullanılarak TS EN ISO 11925-2'ye göre deneylere tabi tutulur.		
	Madde 10.3 (TS EN 13501-1) Sınıf B,C,D Mamül aşağıdaki kriterleri sağlamalıdır. 30 s süreyle yüzeyden alev ve gerekli görüldüğü durumlarda kenardan alev maruz kalma durumlarında (Madde 6.3'e bakınız), alev maruz bırakıldıktan sonraki 60 s içinde alev uygulama noktasından düşey olarak 150 mm'den daha fazla alev yayılması göstermemelidir.	30 s süreyle Yüzeyden alev maruz bırakıldı	G
	Madde 4.5 (TS EN ISO 11925-2) Numune Taşıyıcı Numune taşıyıcıları U-şeklinde, 15 mm genişliğinde, (5 ± 1) mm kalınlığında bir çift paslanmaz çelikte. Çerçeve askılar desteğe göre düşey konumda ve numune alt kısmından merkezî kısmından ve kenarlarından alev maruz kalacak şekilde yerleştirilmiştir. Numune taşıyıcının iki kolu, numunenin yerinden oynamasını engellemek için, birbirlerine vida veya kelepçe ile tutturulmuştur.		
	Madde 5.2 (TS EN ISO 11925-2) Boyutlar Deney numuneleri 250 (+0 -1) uzunluğunda ve 90(+0 -1) genişliğinde olmalıdır.	Uzunluk 250 mm Genişlik 90 mm Kalınlık 6 mm	G
	Madde 6 (TS EN ISO 11925-2) Şartlandırma Deney numuneleri ve süzgeç kağıdı EN 13238'de belirtildiği şekilde şartlandırılmalıdır	Şartlandırma Süresi : 14 Gün Şartlandırma Sıcaklığı : 23 ± 2 °C Şartlandırma Nemi : 50 ± 5 %	G
	Madde 7.1 (TS EN ISO 11925-2) Genel Deneyler, deneyin yapılmasını isteyen tarafından belirlenmek şartıyla 15 s veya 30 s olarak uygulanabilir.	30 s. seçilmiştir. (sınıf B,C,D)	G
	Madde 7.4 (TS EN ISO 11925-2) Deney Süresi Alev uygulama süresi 15 s olarak seçilmişse deney süresi 20 s, Alev uygulama süresi 30 s olarak seçilmişse deney süresi 60 s dir.	Deney süresi 60 s.'dir. (sınıf B,C,D)	G
	Madde 8.2 (TS EN ISO 11925-2) Her bir deney numunesi için aşağıdakiler kaydedilir. a) Tutuşma olup olmadığı, b) Alev uygulandığı noktadan itibaren alev yüksekliğinin 150 mm'ye ulaşip ulaşmadığı ve bu yüksekliği alevin ulaşma süresi , c) Süzgeç kağıdında yanma olup olmadığı, d) Deney numunesinin fiziksel özellikleriyle ilgili gözlemler	a) Numunelerde tutuşma oldu b) Alev deney süresi içerisinde 150mm ölçme çizgisine ulaşmadı c) Damlama olmadı, süzgeç kağıdı yanmadı. d) Deney numunesinde yanma ve erime oldu.	G





TABLO 1 (TEST SONUÇLARI)

Numune Numarası	Tutuşma (Evet/Hayır)	Evet-(Den.Sür. Fss150 mm) ise Geçti/Kaldı Hayır-Geçti	Alevin 150mm Yaylıp Yayılmadığı(Evet/Hayır)	150mm Alev Yayılma Süresi (T150)	Den.Sür. Fss150 mm -Geçti Den.Sür. Fss150 mm - Kaldı	Süzgeç Kağıdında Yanma(Evet/Hayır)	Evet-Ek A Ek İşlem Var Hayır-Ek A Ek İşlem Yok	Karar
1	Evet	Geçti	Hayır	-	Geçti	Hayır	Hayır	G
2	Evet	Geçti	Hayır	-	Geçti	Hayır	Hayır	G
3	Evet	Geçti	Hayır	-	Geçti	Hayır	Hayır	G
4	Evet	Geçti	Hayır	-	Geçti	Hayır	Hayır	G
5	Evet	Geçti	Hayır	-	Geçti	Hayır	Hayır	G
6	Evet	Geçti	Hayır	-	Geçti	Hayır	Hayır	G

TABLO 2 (Ek A Yanma Olmaksızın Mamulun Erimesi veya Büzülmesi durumunda)

Numune Numarası	Tutuşma (Evet/Hayır)	Evet-(Den.Sür. Fss150 mm) ise Geçti/Kaldı Hayır-Geçti	Alevin 150mm Yaylıp Yayılmadığı (Evet/Hayır)	150mm Alev Yayılma Süresi (T150)	Den.Sür. Fss150 mm -Geçti Den.Sür. Fss150 mm - Kaldı	Süzgeç Kağıdında Yanma(Evet/Hayır)	Evet-Ek A Ek İşlem Var Hayır-Ek A Ek İşlem Yok	Karar
1								
2								
3								
4								
5								
6								





DENEY LAB. MERKEZİ BAŞKANLIĞI EX LABORATUVARI
HEADSHIP OF TSE TEST LABORATORIES CENTRE EX LABORATORY
MUAYENE - DENEY SONUÇLARI TEST RESULTS

16.10.06-65142/11.2009
AB-0001-T

SONUÇ

Bu deney sonucu deneyin uygulandığı özel şartlar altında bir mamulün deney numunesinin davranışı ile ilgilidir; Gerçek kullanım şartlarındaki bir mamulün potansiyel yangın tehlikesinin değerlendirilmesi için yegâne bir kriterle ilgili değildir.

DİNAMİK ISI VE MAKİNA SAN. TİC.DAĞ. PAZ.LTD.ŞTİ. firmasının üretmiş olduğu **DYNAFLEX RUBBER** Markalı **ELASTOMERİK KAUÇUK KÖPÜĞÜ** (Kaplamasız , 50-70 kg/m³, 19mm kalınlık , Levha) numunelerinde TS EN ISO 11925-2 sayılı Türk Standardına göre yapılan muayene ve deneyler yönünden **OLUMLU** sonuç alınmıştır.

5/5





TÜRKAK - TÜRK AKREDİTASYON KURUMU tarafından akredite
Accredited by TÜRKAK

TSE DENEY LABORATUVARI MERKEZİ BAŞKANLIĞI
Elektroteknik ve Makine Laboratuvar Grup Başkanlığı (Gebze)
EX Laboratuvarı Müdürlüğü (İzmir)

Adres:Tariş Pamuk Depoları Arkası Çiğli/ İZMİR Tel:+90 (232) 376 24 25/D:210Fax: +90 (232) 386 15 10
Eposta:ex@izmir.tse.org.tr Web:www.tse.org.tr

HEADSHIP OF TEST LABORATORIES CENTRE
EX LABORATORY (İZMİR)

Adres:Tariş Pamuk Depoları Arkası Çiğli/ İZMİR Tel:+90 (232) 376 24 25/D:210Fax: +90 (232) 386 15 10
Email:ex@izmir.tse.org.tr Web:www.tse.org.tr



Test
TS EN ISO/IEC 17025
AB-0001-T

AB-0001-T

65138

11-09

MUAYENE VE DENEY RAPORU
TEST REPORT

Deneysel Talep Eden (Adı,Adresi,Şehir vb.) <i>Customer (Name,Address,City etc.)</i>	:	DİNAMİK ISI MAKİNA SAN.TİC.DAY.VE PAZ.LTD.ŞTİ. 1203/4 SOK. NO:1/A YENİŞEHİR Bornova-İZMİR)
Deneysel Talep Tarihi/No <i>Order Date / No</i>	:	20.07.2009 / 26345
Numunenin Tanımı (Cins, Marka, Tip, Tür, Model vb.) <i>Sample Description (Type,Mark,Model etc.)</i>	:	ELASTOMERİK KAUCUK KÖPÜĞÜ, DYNAFLEX RUBBER , 50-70 Kg/m ³ Yoğunluklu , - . - . 6.00 adet
Numunenin Alındığı Tarih <i>Sample Receipt Date</i>	:	20.07.2009 Numune,müşteri tarafından alınmıştır
Deneysel Yapıldığı Tarih <i>Date of Test</i>	:	21.07.2009 - 02.11.2009
Uygulanan Standard / Metod <i>Applied Standard/Method</i>	:	TS EN 13823:2002-11 Yapı Ürünleri İçin Yangına Tepki Deneysel-Tek Bir Yakma Unsuru İle Termal Etkiye Maruz Kalan-Döşemeler Haricindeki Yapı Ürünleri
Raporun Sayfa Sayısı <i>Number of pages of the report</i>	:	7
Açıklamalar <i>Remarks</i>	:	

Türk Akreditasyon Kurumu(TÜRKAK) deney raporlarının tanınması konusunda Avrupa Akreditasyon Birliği(EA) ve Uluslararası Laboratuvar Akreditasyon Birliği(ILAC) ile karşılıklı tanıma antlaşmasını imzalamıştır.

The Turkish Accreditation Agency(TURKAK) is signatory to the multilateral agreements of the European co-operation for the Accreditation(EA) and of the International Laboratory Accreditation(ILAC) for the Mutual recognition of test reports.

Deneysel ve/veya ölçüm sonuçları, genişletilmiş ölçüm belirsizlikleri (olması halinde) ve deneysel metodları bu raporun tamamlayıcı kısmı olan takip eden sayfalarda verilmiştir.

The test and/or measurement results, the uncertainties (if applicable) with confidence probability and test methods are given on the following pages which are part of this report.

Bu rapor ilgili firmanın özel deneysel talebine istinaden düzenlenmiş olup, Standardlara Uygunluk Belgesi niteliğinde değildir,ayrıca ilan ve reklam için de kullanılamaz.

This report was prepared referring to the private demand of the related firm , can not be used as a Conformity For Standards Document and can not be used for announcement and advertisement .

Mühür
Seal

Tarih
Date

Deneysel Sorumlusu
Person in charge of tests

Kontrol Eden
Reviewer

Laboratuvar Müdürü V.
V. Head of Laboratory



02.11.2009

Önder Volkan BALCI
Tekniker

Ebru BALI
Mühendis

Tacettin AKGÜN

Bu rapor, hazırlayan laboratuvarın yazılı izni olmadan kısmen veya tamamen çoğaltılamaz. İmzasız ve mühürsüz raporlar geçersizdir.

Bu rapor, sadece deneysel yapılan numune için geçerlidir ve "Ürün Belgesi" yerine geçmez.

This report shall not be reproduced other than in full except with the permission of the laboratory. Test reports without signature and seal are not valid.

**YAPI MALZEMELERİNİN YANGIN DAYANIM DENEYİ
 YANAN TEK MALZEMEYLE YANGIN
 YER DÖŞEMELERİ HARİÇ YAPI MALZEMELERİ**

Deney Laboratuvarları Merkezi Başkanlığı
 Elektroteknik ve Makine Laboratuvarları Grup Başkanlığı
 Ex Laboratuvarı Müdürlüğü

Adresi / Adresleri :
 Tariş Pamuk Depoları Arkası Çiğli/Izmir

Muayene ve Deney Sonucunda Verilecek Hükümler :

İlgili Kural/Deney Numuneye Uygulanması Gerekmiyorsa (Numuneye Uygulanmaz) : NU
 Test Edilen Numune Kurallara Uyuyorsa (Geçti) : G
 Test Edilen Numune Kurallara Uymuyorsa (Kaldı) : K
 Herhangi Bir Nedenle Uygulanmayan Kural/Deney var ise (Yapılamadı) : Y

Genel değerlendirmeler :

- Bu Rapor üç nüsha halinde düzenlenmiştir.
- Bu rapor TSE' nin izni olmadan kısmen çoğaltılamaz.
- Bu rapor yalnızca deneyi yapılan numune/numuneler için geçerlidir.
- "Açıklamaya bakınız" ifadesiyle, raporun ekinde sunulan açıklamaya atıf yapılmaktadır.
- "Ek tabloya bakınız" ifadesiyle, raporun ekinde sunulan tabloya atıf yapılmaktadır.
- Bu raporda ondalık sayılar nokta ile ayrılmıştır.
- Raporun her sayfası deneyi yapan/yapanlarca paraflanmış ve ilgili mavi birim mühürü bulunmaktadır. İmzasız ve mühürsüz raporlar geçersizdir.

Firma Beyanları: DİNAMİK ISI VE MAKİNA SAN. TİC.DAĞ. PAZ.LTD.ŞTİ.
ELASTOMERİK KAUCUK KÖPÜĞÜ
 Kaplamasız, 50-70 kg/m³ , 19mm kalınlık Levha



*Bu rapor, hazırlayan laboratuvarın yazılı izni olmadan kısmen veya tamamen çoğaltılamaz. İmzasız ve mühürsüz raporlar geçersizdir.
 Bu rapor, sadece deneyi yapılan numune için geçerlidir ve "Ürün Belgesi" yerine geçmez.
 This report shall not be reproduced other than in full except with the permission of the laboratory. Test reports without signature and seal are not valid.*



1. TEST METODUNUN TANIMI

Deneyleyler; TS EN 13823:2002 - Yapı malzemelerinin yangın dayanım deneyi - yanan tek malzemeyle yangın yer döşemeleri hariç yapı malzemeleri standardına uygun olarak, standarddan sapma olmadan yapılmıştır.

Standard; yapı ürünlerinin yangına tepkisinin sınıflandırılması yapı ürünlerinin farklı performans sınıfları; döşemeler hariç ve ayrıca döşemeler için tanımlanmıştır.

2. NUMUNENİN TANIMI

Numunenin Geliş Tarihi: 20.07.2009

Numunenin Tanımlanması: **ELASTOMERİK KAUCUK KÖPÜĞÜ (50-70 kg/m³, 19mm kalınlık Levha)**

Numuneyi Üreten Firmanın Adı: **DİNAMİK ISI VE MAKİNA SAN. TİC.DAĞ. PAZ.LTD.ŞTİ.**

Numunenin Üretim Tarihi:

Deney Talep Eden Firmanın Adı: **DİNAMİK ISI VE MAKİNA SAN. TİC.DAĞ. PAZ.LTD.ŞTİ.**

Numunenin Markası: **DYNAFLEX RUBBER**

Firma Beyanları :

Numunenin:	Nominal Değerler (*)	Ölçülen Değerler (**)
Kalınlığı (mm)	19mm	21mm
Birim Alan Kütlesi (g/m ²)		1140 g/m ²
Yoğunluğu (kg/m ³)	50-70 kg/m ³	57 kg/m ³

(*) Firma tarafından beyan edilen değerler

(**) Laboratuvar tarafından doğrulanan değerler

Numunenin Montajı Ve Sabitlenmesi:

EN 14304 B.3.2.1 Uygulama yüzeyi (substrat)

EN 13238' Madde 5.2 . e' de tanımlanan çelik levha kullanıldı.

EN 14304 B.3.2.2 Hava boşlukları/aralıklar

Uygulama yüzeyi ve destek levha arasında 40 mm'lik hava boşluğu bırakıldı.

EN 14304 B.3.2.3 Düz mamuller için bağlantı elemanları

Bağlantı elemanı kullanılmadı

EN 14304 B.3.2.4 Düz deney numunelerinin boyutu ve konumu

Deney numunesinin boyutları EN 13823 Madde 5.1 (1500x500mm kısa kol ve 1500x1000mm uzun kol)

EN 14304 B.3.2.5 Düz deney numunelerinin sabitlenmesi

Mamuller çelik levha üzerine yapıştırılarak sabitlendi.

Şartlandırma:

Şartlandırma başlangıcı : 20.07.2009

Şartlandırma bitişi : 26.10.2009 – 27.10.2009 – 30.10.2009 (TS EN 13238 Madde 4.3. d.)

3.KALİBRASYON SONUÇLARI

En son kalibrasyon tarihi :

02.10.2009 STEP CALIBRATION

02.03.2009 HEPTANE CALIBRATION

02.03.2009 NOİSE AND DRIFT CALIBRATION

26.02.2009 VELOCITY PROFILE MEASUING



4. SONUÇLAR VE GÖZLEMLER

Deney tarihi : 26.10.2009 – 27.10.2009 – 30.10.2009

Ortam basıncı : 105000 Pa

Ortamın bağıl nemi :50 %

Ortam Sıcaklığı : 25 °C

a) Ölçülen Değerler

Deney Numunesinin Numaraları:	M1	M2	M3
FIGRA değeri (W/s)	113,58	189,27	136,95
THR600s (MJ)	4	5,3	14,3
SMOGRA değeri (m ² /s ²)	1416,24	1596,22	500,45
TSP600s (m ²)	461,6	464,2	411,9

b) Gözlemler

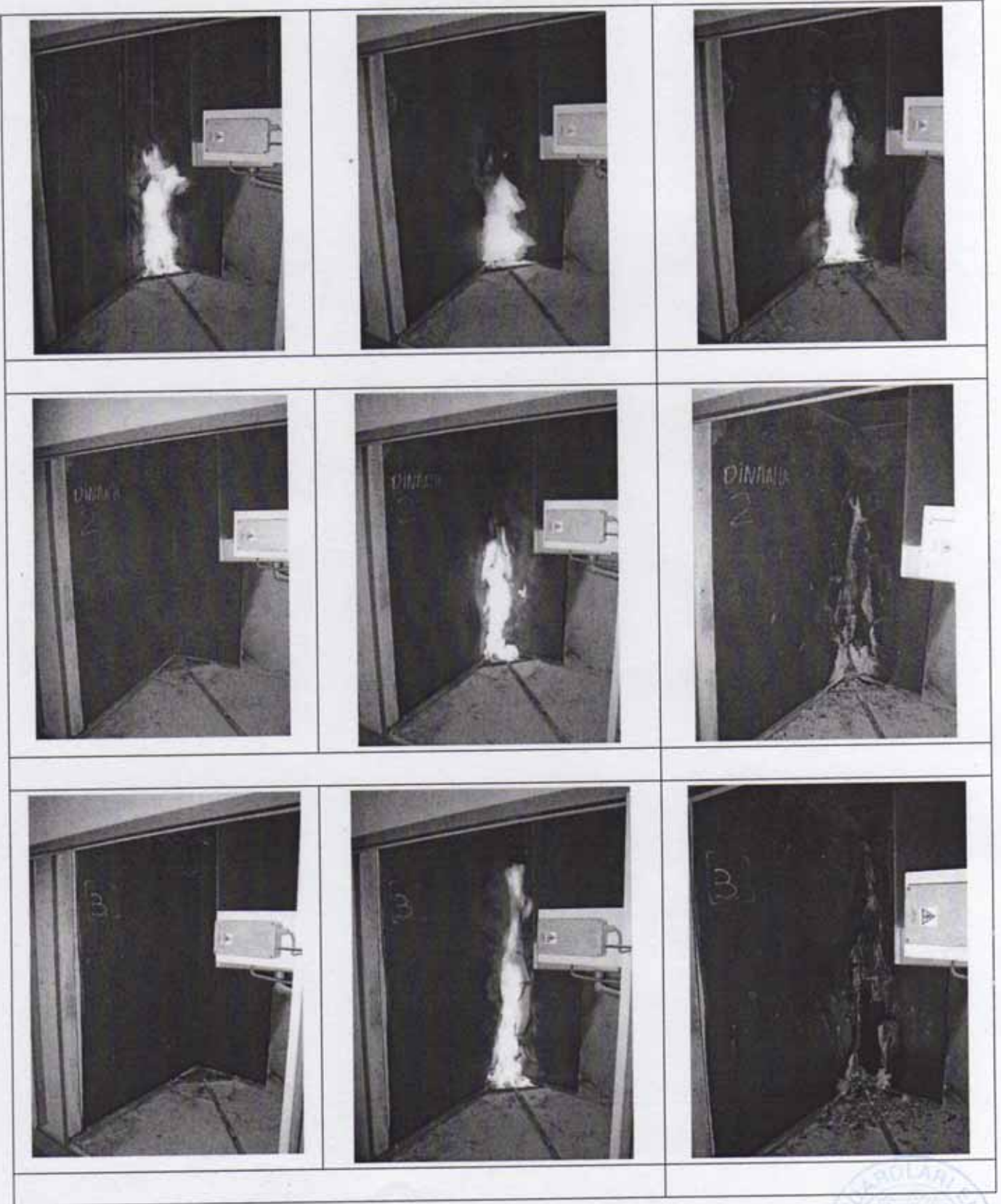
Deney Numunesinin Numaraları:	M2	M2	M3
Yanal alevin uzun kolda yayılması	Olmadı	Olmadı	Olmadı
Ateşli parçalar veya damlacıklar f<10s f>10s	Olmadı	Olmadı	Olmadı
Yüzeyin alevlenme durumu	Oldu	Oldu	Oldu
Numuneden çıkan dumanın taşıma arabasından dışarı deney odasının içine akması	Olmadı	Olmadı	Olmadı
Numuneden parçalar düşmesi	Oldu	Oldu	Oldu
Köşede aralık oluşması (destek levhalarının birbirine tespit edilememesinden)	Olmadı	Olmadı	Olmadı
Deneyin erken sonlandırılması	Olmadı	Olmadı	Olmadı
Numunenin bozulması veya çökme oluşması	Olmadı	Olmadı	Olmadı

C) Test sonuçlarının özeti:

Bu deney sonucu, deneyin uygulandığı özel şartlar altında bir mamulün deney numunesinin davranışıyla ilgili olup kullanılmakta olan bir mamulün potansiyel yangın tehlikesinin değerlendirilmesi için tek kriter olması öngörülmemiştir. Bu test sonuçları deneyi yapılan numune için geçerlidir.

Ortalama FIGRA değeri (W/s)	146,6
Ortalama THR600s (MJ)	7,86
Ortalama SMOGRA değeri (m ² /s ²)	1170
Ortalama TSP600s (m ²)	445,9
LFS<kenara kadar (mm)	Olmadı
Yanan damlacıklar/parçacıklar ≤ 10 s	Olmadı
Yanan damlacıklar/parçacıklar > 10 s	Olmadı

Test Numunesinin Fotoğrafları-



Montaj Özellikleri (*)**EN 14304 B.3.2.1 Uygulama yüzeyi (substrat)**

EN 13238' Madde 5.2 . e' de tanımlanan çelik levha.

EN 14304 B.3.2.2 Hava boşlukları/aralıklar

Uygulama yüzeyi ve destek levha arasında 40 mm'lik hava boşluğu .

EN 14304 B.3.2.3 Düz mamuller için bağlantı elemanları

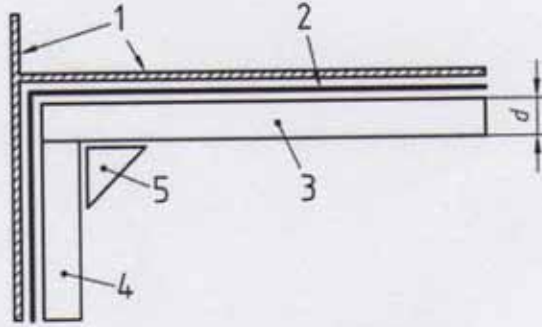
Bağlantı elemanı kullanılmadı

EN 14304 B.3.2.4 Düz deney numunelerinin boyutu ve konumu

Deney numunesinin boyutları EN 13823 Madde 5.1 (1500x500mm kısa kol ve 1500x1000mm uzun kol)

EN 14304 B.3.2.5 Düz deney numunelerinin sabitlenmesi

Mamuller çelik levha üzerine yapıştırılarak sabitlendi

**Açıklama:**

- 1 Destek levhası
- 2 Uygulama yüzeyi
- 3 Uzun kanat deney numunesi
- 4 Kısa kanat deney numunesi
- 5 Yakıcı

EN 14304 Şekil B.3 – Düz deney numunelerinin yerleştirilmesi (üstten görünüş)

(*)Çizim ölçekli değildir.





SONUÇ

Bu deney sonucu deneyin uygulandığı özel şartlar altında bir mamulün deney numunesinin davranışı ile ilgilidir; Gerçek kullanım şartlarındaki bir mamulün potansiyel yangın tehlikesinin değerlendirilmesi için yegâne bir kriterle ilgili değildir.

DİNAMİK ISI VE MAKİNA SAN. TİC.DAĞ. PAZ.LTD.ŞTİ. firmasının üretmiş olduğu **DYNAFLEX RUBBER** Markalı **ELASTOMERİK KAÜÇUK KÖPÜĞÜ (Kaplamasız , 50-70 kg/m³, 19mm kalınlık , Levha)** numunesi/numuneleri TS EN 13823:2002 Standardına göre yapılan muayene ve deneyler yönünden **OLUMLUDUR.**

İş bu rapor ve TS EN 11925-2 konulu 11.2009 tarih/65142 nolu muayene ve deney raporunda verilen sonuçlar **TS EN 13501-1/Temmuz 2007 Çizelge 1 C S3 d0** sınıfı kriterlerine **UYGUNDUR ***

* Montaj Özellikleri

